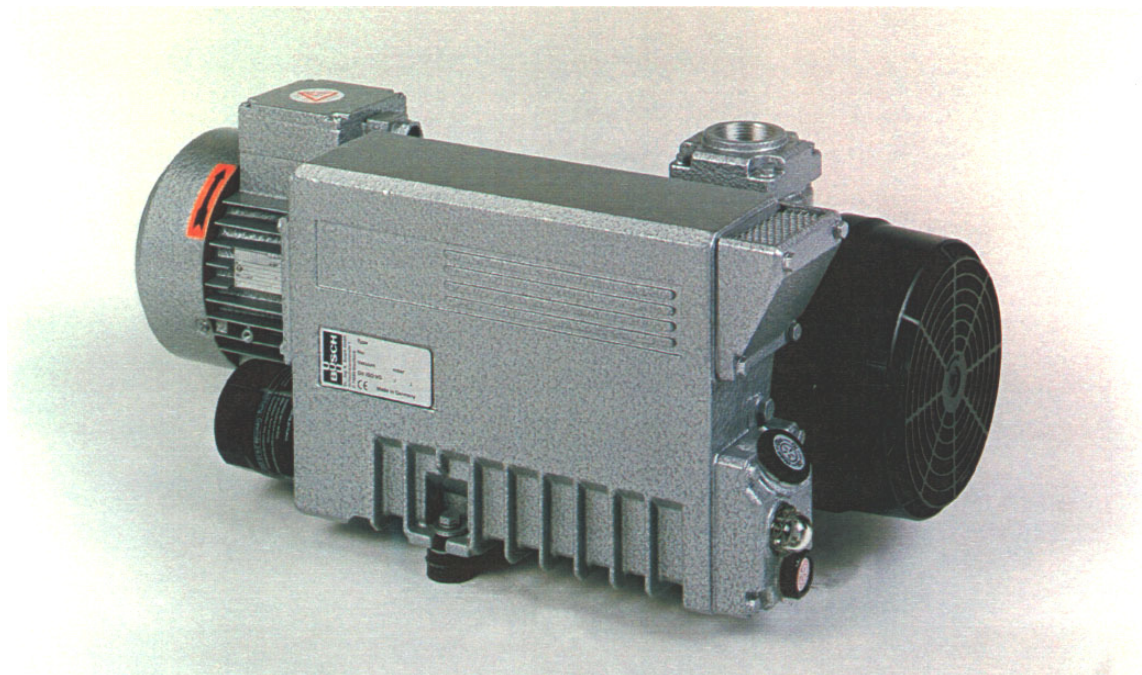


Olejové rotační šoupátkové vývěvy

R 5 0025/0040 E

**25/40 m³/h
0,5/20 mbar**



Ekologicky bezpečné

- díky chlazení vzduchem, vnitřní cirkulaci oleje, vnitřnímu oddělovači olejové mlhy (pro čistý vyfukovaný vzduch bez oleje), nízkým vibracím a nízkou úrovní hluku.

Jednoduchá údržba

Kompaktní design a snadný přístup umožňuje rychlé a jednoduché opravy. Kromě pravidelné výměny oleje není potřeba téměř žádná údržba.

Spolehlivé

Vysoká kvalita materiálů a počítači řízené výrobní procesy zaručují vysoké standardy kvality produktu. Vývěva je poháněna standardním motorem. Sací příruba s vestavným zpětným ventilem zabraňuje unikání vzduchu při vypnutí vývěvy.

Vývěvy R 5 jsou dostupné ve dvou verzích, podle konečného dosahovaného tlaku.

Olejoyé rotační šoupátkové vývěvy

Provedení

RA (konečný dosahovaný tlak 0,5 mbar)

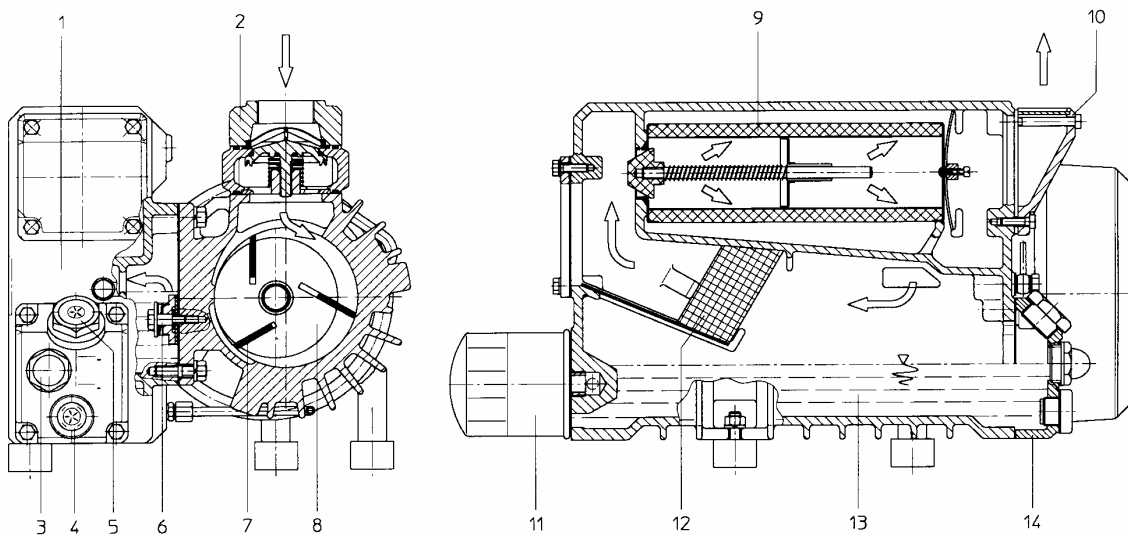
S výstupním ventilem. Možná automatická opětovná cirkulace oleje.

RC (konečný dosahovaný tlak 20 mbar)

S výstupním ventilem.

Všechny modely mohou být vybaveny plynovým zatěžovacím ventilem, který zvyšuje odolnost vývěvy vůči vodním parám.

Nestandardní modely se speciálními motory nebo doplňky jsou dostupné na požádání.

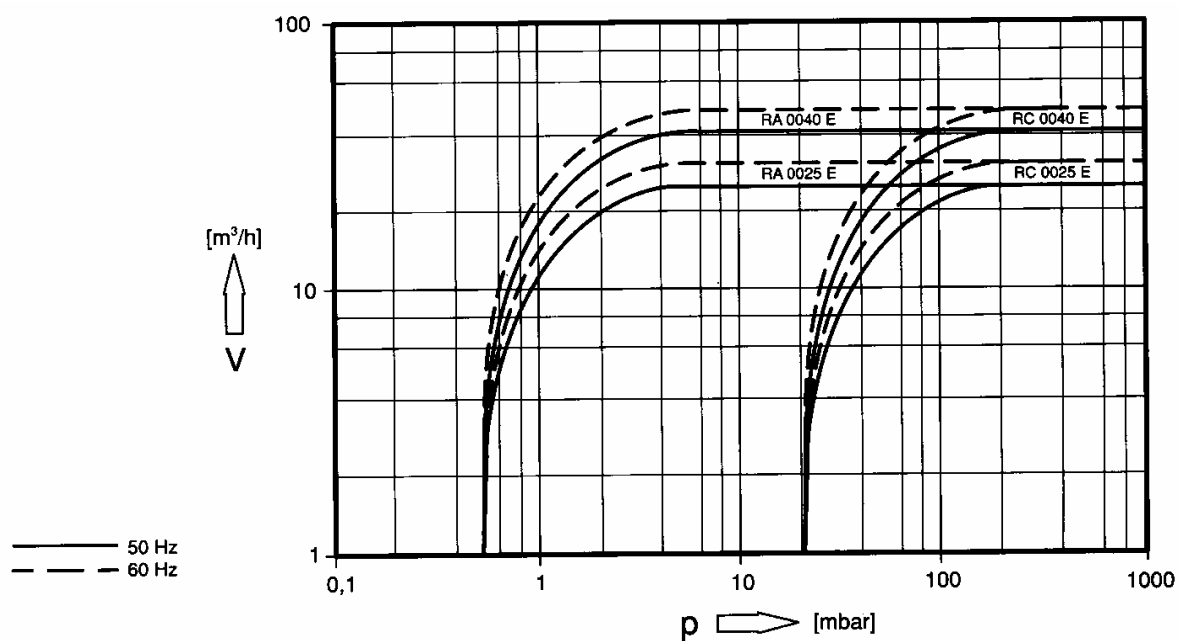


- 1, Odlučovač oleje
- 2, Sací příruba
- 3, Průzor
- 4, Vypouštění oleje
- 5, Plnění oleje
- 6, Výfuk
- 7, Lamela

- 8, Rotor
- 9, Výfukový filtr
- 10, Kryt výfuku
- 11, Olejový filtr
- 12, Odlučovač olejové mlhy
- 13, Olejová nádrž

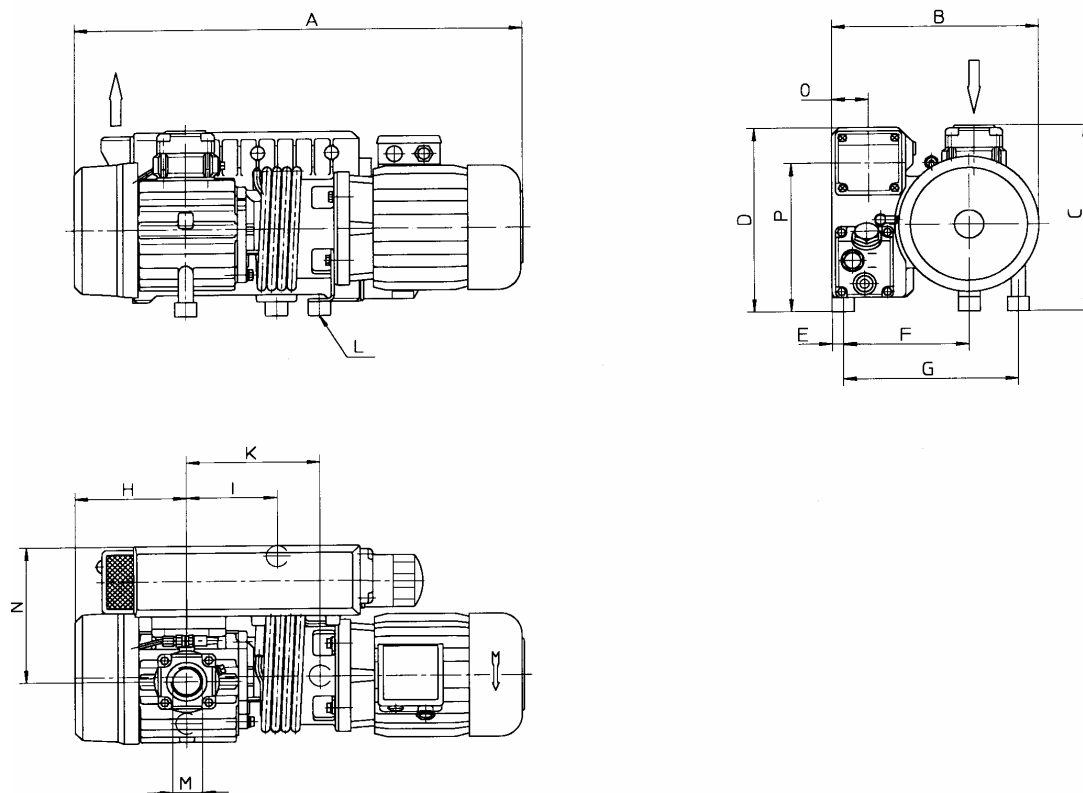
Olejoyé rotační šoupátkové vývěvy

Technická data		0025 E	0040 E
Jmenovitý nasávaný objem	$\text{m}^3\text{hod}^{-1}$	25	40
Konečný tlak	mbar	0,5	0,5
	RA	20	20
	RC	20	20
Jmenovitý příkon motoru při 50 Hz	kW	0,75	1,1
Otáčky motoru	50 Hz	min^{-1}	1 500
			1 500
Hlučnost (DIN 45 635)	50 Hz	dB	62
			64
Odolnost vůči vodní páře		mbar	40
			40
Množství vodní páry		$\text{l} \cdot \text{hod}^{-1}$	0,9
			1,1
Provozní teplota		$^{\circ}\text{C}$	75
			75
Olejoyá náplň		l	1
			1
Váha		kg	34
			34



Křivky jsou platné pro vzduch při 20°C .
Tolerance $\pm 10\%$.

Olejšové rotační ťoupátkové vřvěvy



Rozměry	A	B	C	D	E	F	G	H	I	J	K	L	M	N	O	P
RA 0025 E	551	282	263	260	15	171	238	131	120	161	118	1 1/4"	193	50	50	210
RC 0025 E	551	282	263	260	15	171	238	131	120	161	118	1 1/4"	193	50	50	210
RA 0040 E	608	282	263	260	15	171	238	131	123	181	118	1 1/4"	193	50	50	210
RC 0040 E	608	282	263	260	15	171	238	131	123	181	118	1 1/4"	193	50	50	210

VAKUUM BOHEMIA s.r.o.
 Lidická Kolonie 47
 586 01 Jihlava
 tel.: 567 322 487
 fax: 567 330 560
<http://www.vakuum-bohemia.cz>
 e-mail: vakuum@ji.cz

Technické změny vyhrazeny