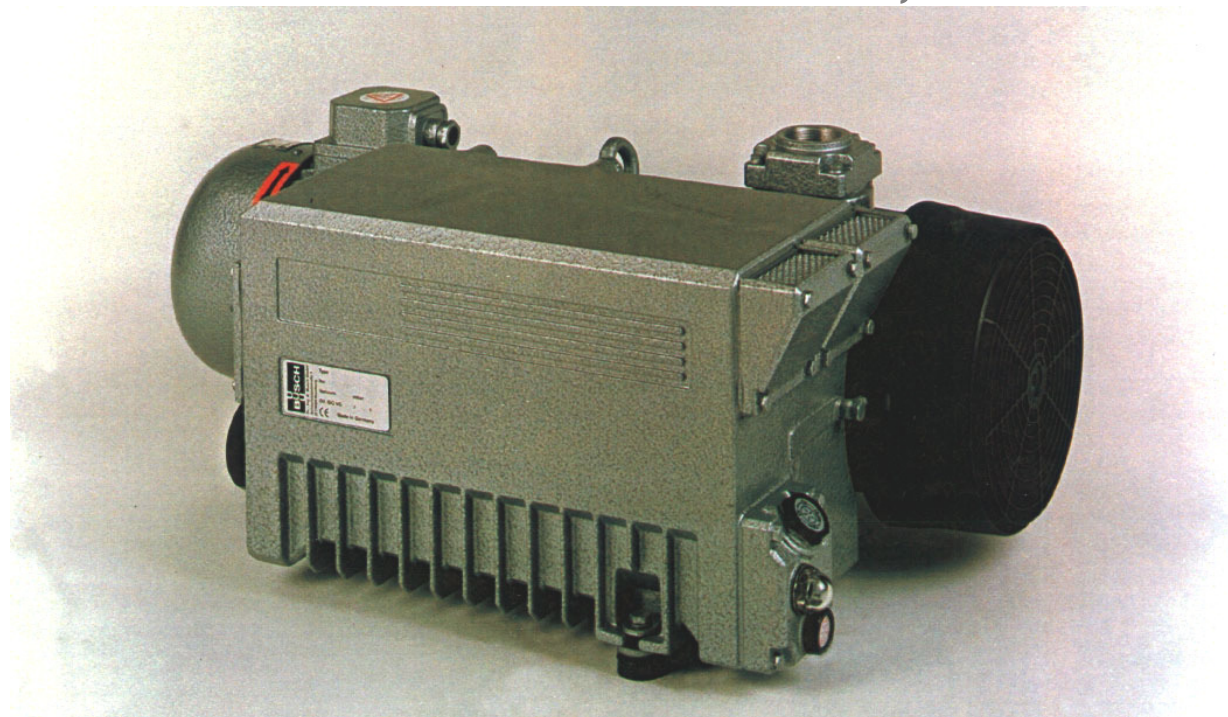


R 5 0063 / 0100 E

63 / 100 m³/h
0,5 / 20 mbar



Vhodné k univerzálnímu použití

Vývěvy RA 0063 E a RA 0100 E jsou nové modely nové generace z osvědčené řady R 5. Jsou navrženy svou velikostí i kapacitou tak, aby mohly být zaměnitelné za stávající vývěvami R 5. Celá řada RA je navržena tak, aby vývěvy dlouho a spolehlivě sloužily v téměř každém průmyslovém odvětví.

Vývěvy jsou dodávány kompletní s odlučovačem olejové mlhy, elektromotorem, v sacím hrdle mají spolehlivý vakuový zpětný ventil a ochranné sítko.

Ekologicky bezpečné

Díky chlazení vzduchem, vnitřní cirkulaci oleje, vnitřnímu oddělovači olejové mlhy (pro čistý výfukový vzduch bez oleje), nízkým vibracím a nízkou úrovní hluku.

Jednoduchá údržba

Kompaktní design a snadný přístup umožňuje rychlé a jednoduché opravy. Kromě pravidelné výměny oleje není potřeba téměř žádná údržba.

Spolehlivé

Vysoká kvalita materiálů a počítači řízené výrobní procesy zaručují vysoké standardy kvality produktu. Vývěva je poháněna standardním motorem. Sací příruba s vestavným zpětným ventilem zabráňuje unikání vzduchu při vypnutí vývěvy.

Olejové rotační šoupátkové vývěvy

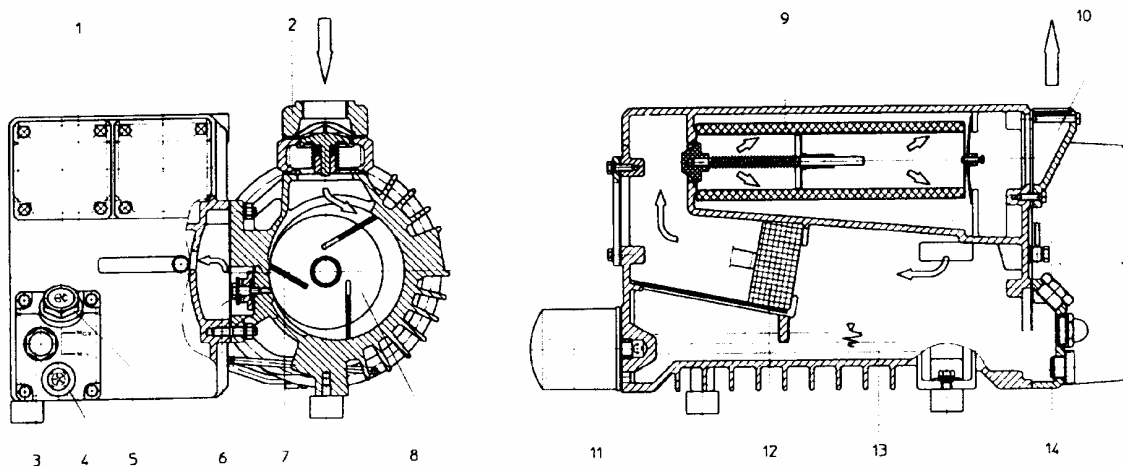
Vývěvy RA jsou dostupné ve dvou verzích, podle konečného dosahovaného tlaku.

RA (konečný dosahovaný tlak 0,5 mbar)

RC (konečný dosahovaný tlak 20 mbar)

Všechny modely jsou vybaveny plynovým zatěžovacím ventilem, který zvyšuje odolnost vývěvy vůči vodní páře.

Nestandardní modely se speciálními motory nebo doplňky jsou dostupné na požádání.

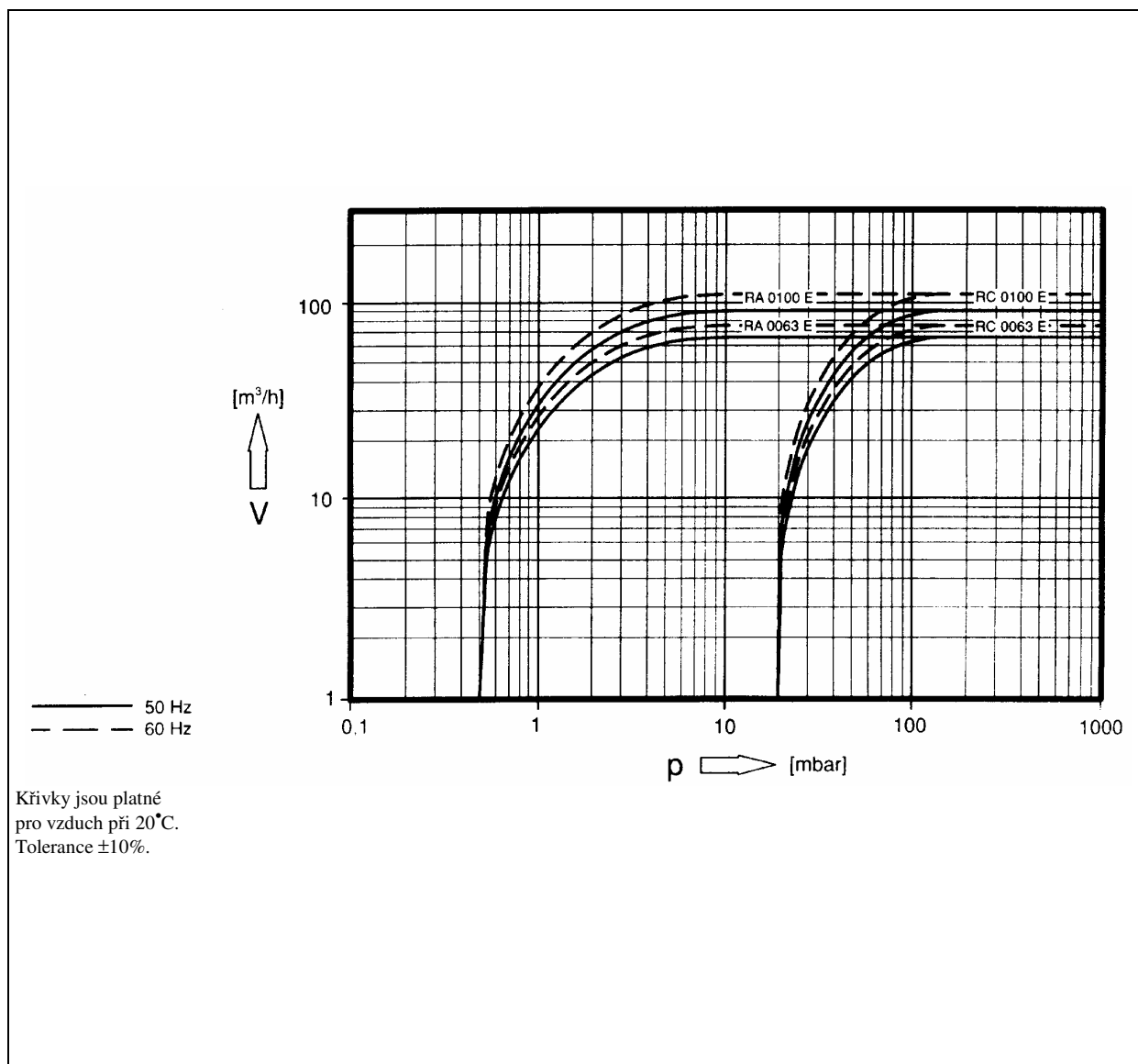


- 1 Odlučovač oleje
- 2 Sací příruba
- 3 Průzor
- 4 Vypouštění oleje
- 5 Plnění oleje
- 6 Výfuk
- 7 Lamela

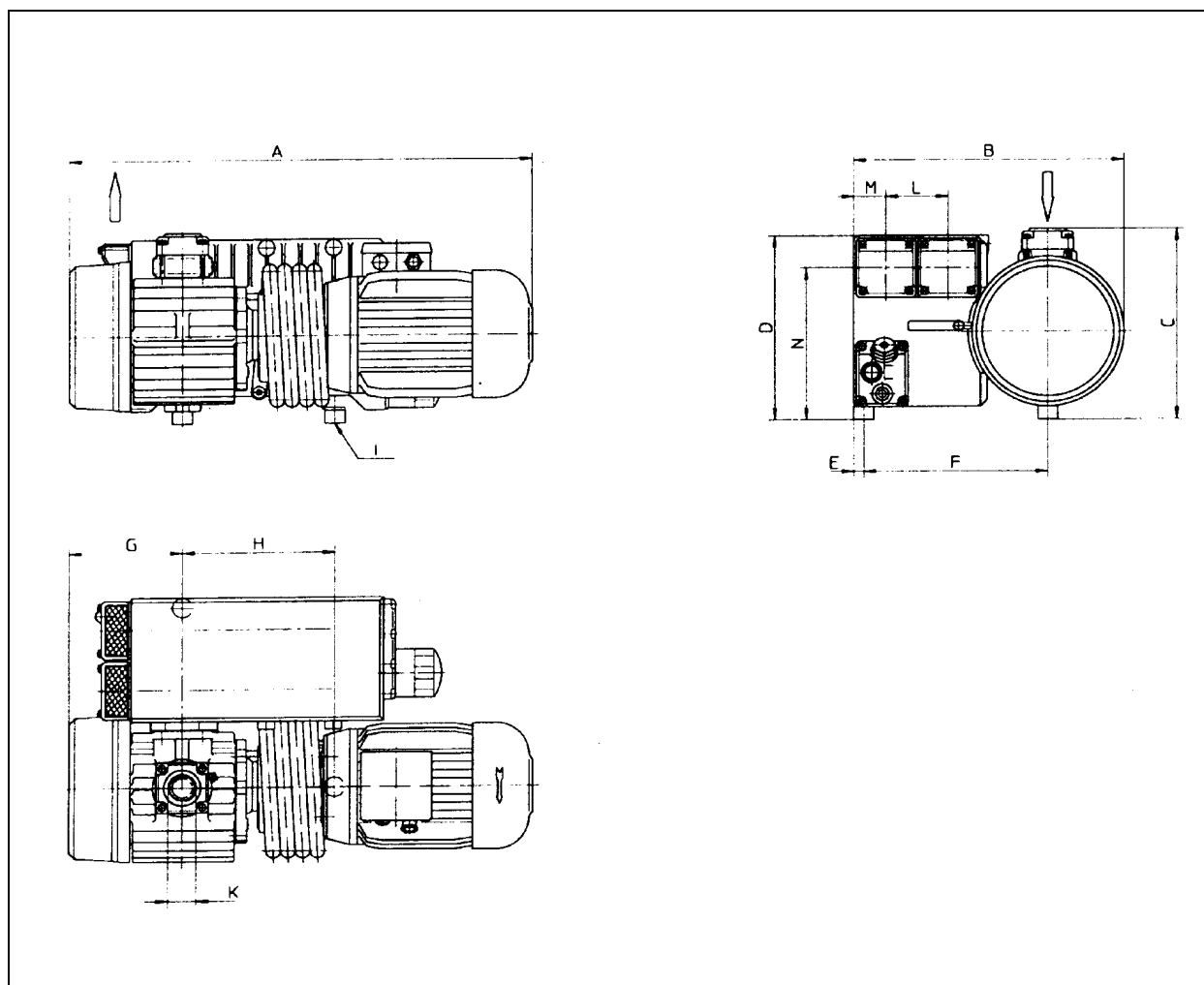
- 8 Rotor
- 9 Výfukový filtr
- 10 Kryt výfuku
- 11 Olejový filtr
- 12 Oddělovač olejové mlhy
- 13 Olejová nádrž

Oleјové rotační šoupátkové vývěvy

Technická data		RA 0063 E	RA 0100 E
Jmenovitá čerpací rychlost	$\text{m}^3\text{hod}^{-1}$	63	100
Konečný tlak	RA	0,5	0,5
	mbar		
	RC	20	20
Jmenovitý příkon motoru	kW	1,5	2,2
Otáčky motoru	min^{-1}	1500	1500
Hlučnost (DIN 45 635)	dB	65	67
Odolnost vůči vodní páře	mbar	40	40
Množství vodní páry	hod^{-1}	1,8	2,8
Provozní teplota	$^{\circ}\text{C}$	76	84
Oleјová náplň	l	2	2
Váha	kg	52	70



Olejoyé rotační šoupátkové vývěvy



Rozměry	A	B	C	D	E	F	G	H	I	K	L	M	N
RA 0063 E	602	406	290	280	15	277	137	200	M 8	G $\frac{5}{4}$ "	93	49	231
RC 0063 E	602	406	290	280	15	277	137	200	M 8	G $\frac{5}{4}$ "	93	49	231
RA 0100 E	692	406	290	280	15	277	170	227	M 8	G $\frac{5}{4}$ "	93	49	231
RC 0100 E	692	406	290	280	15	277	170	227	M 8	G $\frac{5}{4}$ "	93	49	231

VAKUUM BOHEMIA s.r.o.
 Lidická Kolonie 47
 586 01 Jihlava
 tel. 567 322 487
 fax: 567 330 560
<http://www.vakuum-bohemia.cz>
 e-mail: vakuum@ji.cz

Technické změny vyhrazeny.